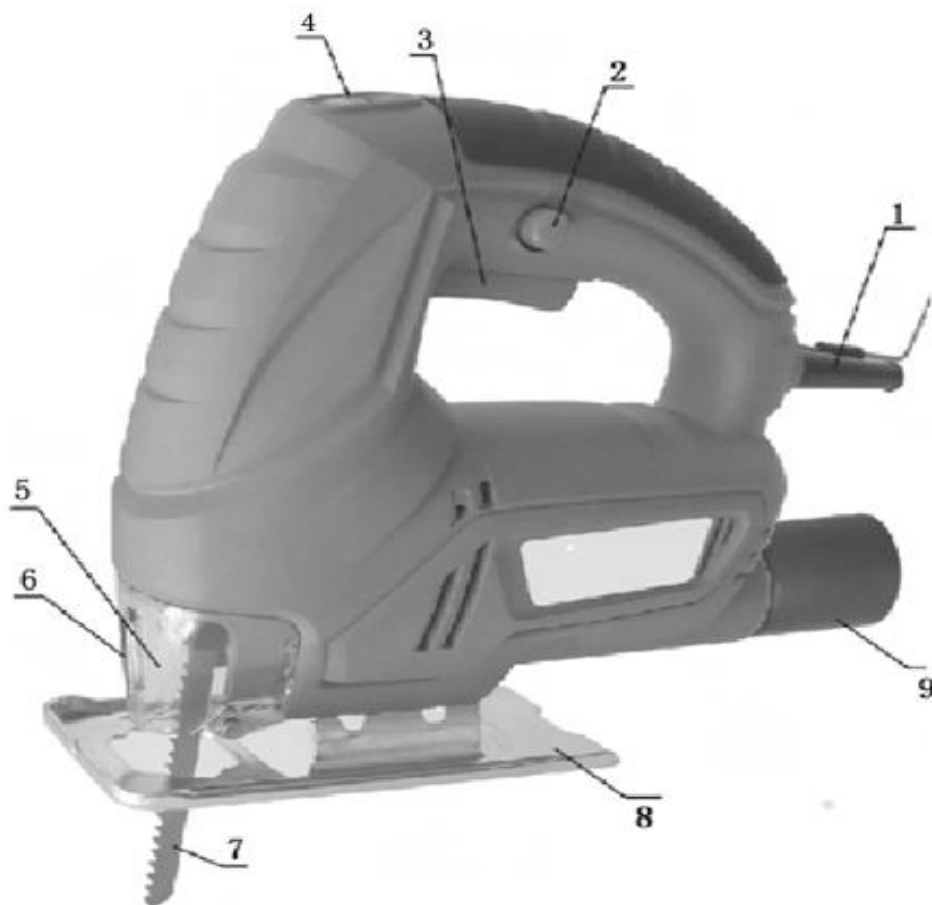


## Ferăstrău drept 700W



**Instrucțiuni de  
utilizare**  
Traducerea instrucțiunilor  
originale

Acest document conține instrucțiuni de siguranță și de utilizare, precum și informații privind garanția. Documentul și dovada de achiziție trebuie păstrate într-un loc uscat.



- |  |                                      |
|--|--------------------------------------|
| 1. Capacul cablului6                   | . Fixarea lamei (pânza de ferăstrău) |
| 2. Butonul de blocare a comutatorului7 | . Lamă (pânza de ferăstrău)          |
| 3. Comutator8                          | . Baza                               |
| 4. Controlul vitezei9                  | . Orificiu de extracție a prafului   |
| 5. Copertă                             |                                      |

# I. INSTRUCȚIUNI DE SIGURANȚĂ

Atenție! Nerespectarea instrucțiunilor de mai jos poate duce la șocuri electrice electrocutare, incendiu sau vătămări grave. Termenul "aparat electric", așa cum este utilizat în avertismentele din acest document, înseamnă un aparat electric conectat la o sursă de energie electrică printr-un cablu de alimentare sau un aparat electric alimentat cu baterii (fără fir).

## 1. Locul de muncă

- a) Locul de muncă trebuie să fie curat, ordonat și bine iluminat. Locurile murdare și întunecate pot provoca accidente.
- b) Nu utilizați echipamentul electric în atmosfere explozive, în prezența lichidelor, gazelor sau prafului inflamabil. Echipamentul electric produce scântei electrice care pot aprinde praful sau vaporii.
- c) Țineți copiii și alte persoane aflate în preajmă departe de locul de muncă. Aveți grijă să nu fiți distrași de copii și de alte persoane, deoarece acest lucru ar putea pune în pericol funcționarea echipamentului.

## 2. Siguranța electrică

- a) Ștecherul dispozitivului trebuie să se potrivească cu priza. În niciun caz nu se poate schimba fișa. Utilizarea componentelor de alimentare originale (fișe, prize) asigură o mai mare siguranță decât orice element modificat.
- b) Nu atingeți componentele împământate, cum ar fi cuptoarele, încălzitoarele, sobele și frigiderele.  
În cazul în care corpul dumneavoastră este legat la pământ, există un risc crescut de șoc electric.
- c) În niciun caz nu trebuie să folosiți cablul de alimentare pentru a-l transporta, muta sau deconecta de la priza de alimentare a dispozitivului. Țineți cablul de alimentare departe de surse de căldură, uleiuri, margini ascuțite și piese în mișcare. Cablurile de alimentare deteriorate sau modificate cresc riscul de electrocutare.
- d) Atunci când utilizați echipamentul în aer liber, folosiți prelungitoare concepute pentru utilizare în exterior. Utilizarea unui cablu nepotrivit atunci când lucrați în aer liber poate duce la șocuri electrice.

### **3. Siguranța personală**

a) Fiți întotdeauna atenți. Concentrează-te pe munca ta. Acționați cu înțelepciune. Nu utilizați aparatul atunci când sunteți obosit sau sub influența drogurilor, a alcoolului sau a altor stimulente. Orice moment de neatenție poate provoca un accident grav.

b) Purtați echipament de protecție și purtați întotdeauna ochelari de protecție. Folosiți echipament de protecție personală adecvat pentru tipul de echipament și pentru munca efectuată (de ex. mască de praf, încălțăminte antiderapantă, cască de protecție sau protecții pentru urechi) reduce riscul de rănire.

c) Evitați pornirea neintenționată a echipamentului. Asigurați-vă că întrerupătorul de alimentare al aparatului este oprit înainte de a conecta fișa aparatului la priza de rețea. Apucarea dispozitivului în apropierea întrerupătorului în timp ce acesta este în mișcare poate provoca apăsarea acestuia și un accident grav.

d) Înainte de a porni mașina, scoateți toate cheile de reglare. O cheie sau orice altă unealtă lăsată pe piesele mobile ale mașinii poate provoca un accident.

e) Mențineți o poziție stabilă. Mențineți o postură stabilă pentru a evita pierderea echilibrului în poziția de lucru.

f) Purtați îmbrăcăminte de protecție adecvată. Purtați întotdeauna apărători de urechi. Nu purtați haine largi sau bijuterii, deoarece acestea pot fi prinse de piesele rotative ale echipamentului. În cazul în care operatorul are părul lung, trebuie purtată o plasă de protecție specială.

g) Dacă mașina este echipată cu dispozitive de aspirare sau de colectare, asigurați-vă că acestea sunt bine și fixat în siguranță la mașină. Utilizarea acestor dispozitive poate reduce riscul de pericol asociate cu emisiile de praf.

### **4. Manipularea și operarea corectă a echipamentelor electrice**

a) Nu supraîncărcați dispozitivul. Folosiți numai echipamentul potrivit pentru sarcina respectivă. Utilizarea echipamentului potrivit pentru sarcină va fi mai sigură și mai practică.

b) Nu utilizați dispozitivul dacă întrerupătorul nu funcționează sau este deteriorat. Este periculos să utilizați echipamentul cu un întrerupător care nu funcționează.

c) Scoateți întotdeauna aparatul din priză înainte de a face orice reglaje, de a schimba accesoriile sau de a pune aparatul deoparte. Aceste măsuri de precauție vor preveni pornirea neintenționată a echipamentului.

d) Țineți dispozitivul departe de accesul copiilor. De asemenea, trebuie să luați toate măsurile de precauție  
măsuri pentru a se asigura că nicio altă persoană nu are acces la echipament sau nu poate

utiliza echipamentul fără cunoștințele și experiența corespunzătoare. Echipamentul în mâinile dumneavoastră de o persoană neexperimentată poate fi foarte periculoasă.

e) Efectuați verificări periodice ale echipamentului. Inspectați echipamentul pentru a vedea dacă există deteriorări, componente rotative ale echipamentului care funcționează defectuos și multe altele. În cazul în care se constată deteriorări, echipamentul

ar trebui să fie trimisă pentru corectare. Utilizarea echipamentelor cu componente deteriorate poate fi foarte periculoasă.

f) Uneltele de tăiere trebuie să fie ascuțite și curate. Întreținerea corespunzătoare a elementelor de tăiere asigură performanțe corespunzătoare și calitatea manoperei.

## **5. Serviciul**

a) Numai un tehnician calificat poate efectua întreținerea echipamentului. Pentru reparații sau înlocuiri trebuie utilizate piese de schimb originale. Acest lucru asigură funcționarea sigură a echipamentului.

### **INFORMAȚII SUPLIMENTARE DE SIGURANȚĂ PENTRU FERĂSTRĂUL CU ZIMȚ**

Respectați întotdeauna instrucțiunile de instalare a echipamentului și a lamelor. Utilizați numai lame noi și adecvate. Baza mașinii trebuie să se afle pe piesa de lucru. În timpul funcționării pe mașină nu exercitați o presiune excesivă. Opriti întotdeauna dispozitivul înainte de a-l depozita. Deconectați dispozitivul de la sursa de alimentare atunci când nu îl utilizați. În timpul lucrărilor de întreținere și curățare, aparatul trebuie deconectat de la sursa de alimentare. Țineți echipamentul corect și cu două mâini.

### **IZOLAȚIE DUBLĂ**



Instrumentul are o izolație dublă. Acest lucru înseamnă că dispozitivul este protejat corespunzător atunci când intră în contact cu piese sub tensiune, protejând astfel împotriva șocurilor electrice.

### **SECURITATEA ENERGIEI ELECTRICE**

Asigurați-vă că tensiunea la care este conectat dispozitivul corespunde cu cea de pe plăcuța de identificare a dispozitivului.

## DATE TEHNICE

Tensiune nominală 230V

Frecvență nominală 50 Hz

Putere 400W

Viteza fără sarcină 500-3000 rpm

Adâncimea maximă de tăiere:

55 mm lemn

Oțel de 6 mm

Nivelul de presiune acustică Lpa - 87 dB(a)

Nivelul de putere acustică LWA 98 dB(A)

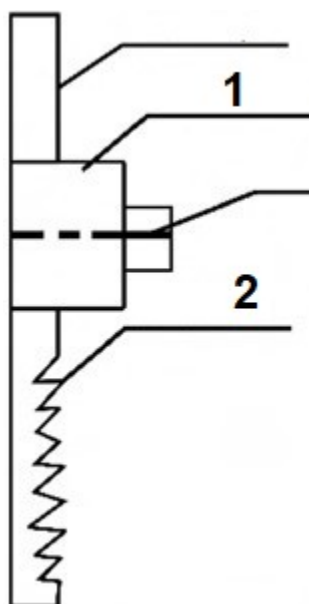
Incertitudine 3db(A)

Valoarea de emisie a vibrațiilor 6,02 m/s<sup>2</sup>

1,5 m/s<sup>2</sup> incertitudine

## DESCRIERE

Acest dispozitiv este un ferăstrău electric cu control al vitezei.



1. Suport de lamă
2. Pânza de ferăstrău

Deconectați dispozitivul de la sursa de alimentare. Introduceți lama de ferăstrău până la capăt în suport. Strângeți șurubul cu ajutorul unei chei. Pentru a scoate lama de ferăstrău, slăbiți șurubul cu aceeași cheie.

## FUNCȚIONAREA ECHIPAMENTULUI



1. Buton de blocare a comutatorului
2. Comutator

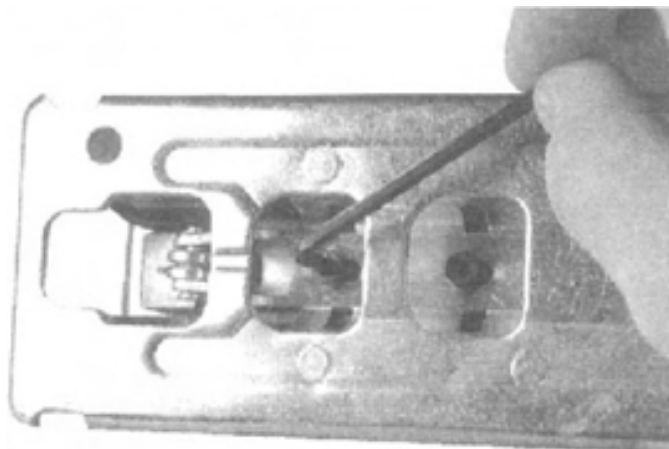
Dispozitivul trebuie pornit prin apăsarea comutatorului. Butonul poate fi setat pe poziția continuă  
poziții. Pentru a activa funcția de funcționare continuă, apăsați butonul de blocare de pe  
întrerupător. Pentru a elibera blocarea, apăsați din nou butonul de blocare de pe  
comutator.

## SETAREA VITEZEI

Controlul vitezei vă permite să reglați viteza dispozitivului. În acest fel, puteți  
adapta viteza dispozitivului la sarcina care se execută. Reglați viteza utilizând  
elementul de setare de pe dispozitiv. Creșterea vitezei se realizează prin deplasarea  
comenzii înainte, iar scăderea - în partea cealaltă. Cu cât este mai mare numărul de pe  
indicatorul de control al vitezei, cu atât mai rapidă este viteza de lucru a dispozitivului.



## REGLAREA MAȘINII-UNELTE DE BAZĂ LA UN UNGHI



Deconectați aparatul de la priza de alimentare trăgând de fișa dispozitivului. Ridicați capacul de siguranță și deșurubați șurubul cu ajutorul unei chei potrivite de pe partea inferioară a dispozitivului.

### Extracția prafului

Pentru a îmbunătăți extragerea prafului de pe suprafața de lucru, ferăstrăul cu clichet este echipat cu un sistem de extragere a prafului care este creat pe linia de tăiere. În plus, un adaptor pentru aspirator poate fi utilizat pentru a conecta un aspirator de uz casnic convențional. Adaptorul este amplasat la ieșirea de praf de pe partea din spate a ferăstrăului. Sistemul de aspirare a aspiratorului va funcționa cel mai eficient atunci când capacul de protecție în poziția inferioară.

## INSTRUCȚIUNI DE UTILIZARE

### Tăiere

Lama de tăiere poate fi plasată direct pe suprafața de lemn fără a face mai întâi o gaură, eliminând astfel munca suplimentară. Mai întâi, măsurați și marcați clar suprafața pe care doriți să o

Tăiați. Apoi înclinați aparatul înainte, astfel încât acesta să se afle pe suprafața de lucru, dar lama trebuie să fie ușor îndepărtată de suprafața de lucru. Apoi porniți dispozitivul și glisați-l pe suprafața marcată pentru a efectua tăietura.

Tăietura trebuie să fie făcută în același unghi. Asigurați-vă că dispozitivul nu este supraîncărcat. O presiune prea mare asupra dispozitivului va reduce eficiența tăierii.

### ÎNTREȚINERE ȘI LUBRIFIERE

Acest instrument nu necesită, de obicei, întreținere, însă se recomandă să lubrifiați ocazional rola de ghidare prin introducerea unei picături de ulei. Acest lucru prelungeste durata de viață și de funcționare a rolei.

## **ÎNȚREȚINERE ȘI LUBRIFIERE**

Aceste unelte nu necesită, de obicei, întreținere, însă se recomandă să lubrifiați ocazional rola de ghidare prin introducerea unei picături de ulei. Acest lucru prelungește durata de viață a rolei.

Dacă periile de carbon se uzează în mare măsură, unealta poate înceta să mai funcționeze. În acest caz, înlocuiți periile de carbon.

Pentru a asigura siguranța și fiabilitatea produsului, periile trebuie reparate sau înlocuite de către o persoană calificată.

